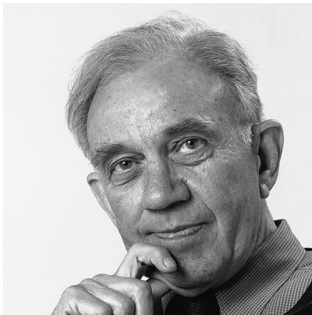


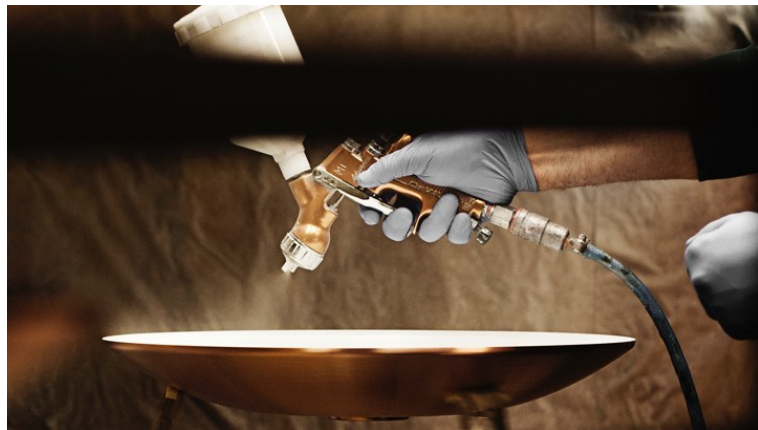
Wohlert

Armaturen gir en jevn og diffus allmennbelysning. Åpningen på bunnen av glasset sørger for et godt nedadrettet lys. Kvaliteten på det munnblåste glasset sikrer at armaturen er jevnt opplyst.



Vilhelm Wohlert

Vilhelm Wohlert (1920-2007) studerte til arkitekt ved Det Kongelige Danske Kunstakademi og var ferdig i 1944. Han har blant annet vært professor ved det Kongelige Danske Kunstakademi i perioden 1968–1986, æresmedlem ved det Kongelige Danske Kunstakademi samt viseadministrerende direktør 1968–1971, og han har dessuten vært gjesteprofessor ved University of California, Berkeley i USA i 1951–1953.



Product info

Montering

Opphengstype E27: Ledning 3x0,75mm². Takrosett: Ja. Ledningslengde: 3m. Opphengstype LED: Ledning 2x1,5mm². Takrosett: Ja. LED-takrosett inneholder driver. Ledningslengde: 4m.

Farge

Matt, hvitt opalt glass.

Materialer

Skjerm: Munnblåst, matt hvitt opalt glass. Pendelrør: Børstet stål.

Størrelser og vekter

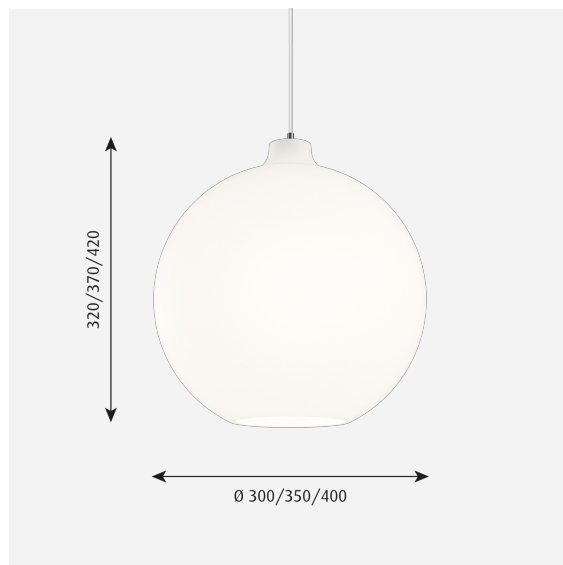
Bredde x Høyde x Lengde (mm) | 350 x 370 x 350 Max 4,7 kg | 300 x 320 x 300 Max 2,9 kg | 400 x 420 x 400 Max 4,7 kg

Klasse

Kapslingsgrad IP20. Isolasjonsklasse I

Lyskilde

1x70W E27



Product variants

Dimensjon	Lyskilde	Lumen	Egenskaper
Ø 300	1x70W E27	-	-
Ø 350	LED 3000-1800K D2W 41W	2981	Dali
Ø 400	LED 3000K 41W	3587	Fasedim (fase avsnitt)
		3617	Wireless bluetooth
		3955	

Produktbeskrivelse

Glasspendel
Ikonisk design
Serie med tre størrelser

Lys beskrivelse

360° fordeling
Blendfri

Design

Vilhelm Wohlert

Materiale

Skjerm: matt opalt munblåst glass.
Stamme: børstet aluminium
Sokkel (glødelampe): Porselen, E 27-sokkel
Sokkel (kompaktlysør): Polykarbonat, GX24q-3/4-sokkel, for 4-stifters kompaktlysør.
13,5 cm diameter x 2,3 cm høy konus av spunnet aluminium. 16,7 cm diameter x 6,9 cm høy konus av spunnet aluminium.

Vekt

Min: 2.921 kg Max: 4.709 kg

Dimensjoner

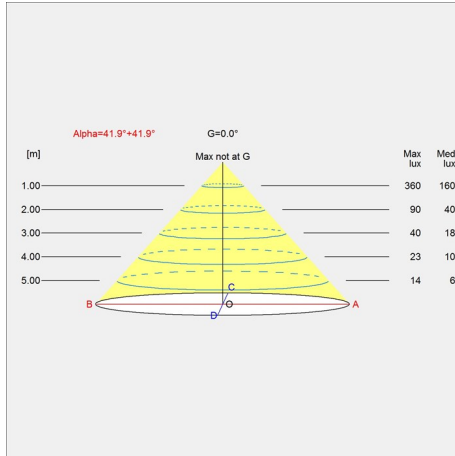
Ø 300, Ø 350, Ø 400

Farge

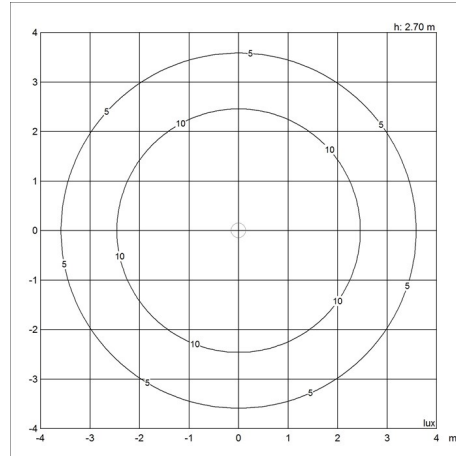
Hvitt opalt glass

Lysfordelingsdiagrammer

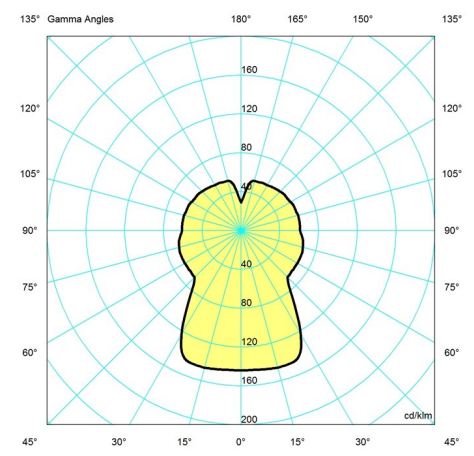
Cartesian



Isolux



Polar



Reservedeler og tilbehør

Product

BALDAKIN HVIT 2-DELT, TOPHAT®
 WOHLERT Ø300 PEND GLASS
 WOHLERT Ø350 PEND GLASS
 WOHLERT Ø400 PEND GLASS
 WOHLERT PENDANT SUSP 70W E27

Variant number

5749329034
 5741480382
 5741480395
 5741480405
 5741086935