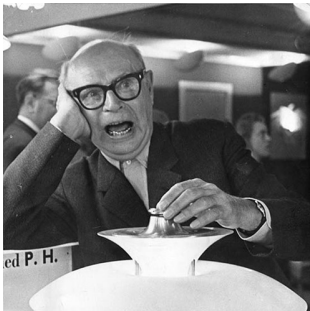


PH 5

Armaturen gir 100 % blende-fritt lys. Utformingen er basert på prinsippet om et reflekterende flerskjemssystem, som styrer det meste av lyset nedover. Armaturen avgir både nedadrettet og lateralt lys, og lyser dermed opp seg selv.



Poul Henningsen

Poul Henningsen var født i København, sønn av den berømte danske skuespillerinnen Agnes Henningsen. Han avla aldri eksamen som arkitekt, men studerte ved Teknisk Skole i Fredriksberg, Danmark fra 1911 til 1914, og deretter ved Teknisk Universitet i København fra 1914 til 1917.



Restaurant
Madsen



Product info

Informasjon

Farge på blendfri skive: Classic, monokrom blå og Hues of Orange: Blå. Hues of Red og Hues of Rose: Grønn. Hues of Green og Hues of Blue: Rød. Hues of Grey og Modern White: Rosenrød. Monokrom svart: Svart. Monokrom hvit: Hvit. Kobberversjon: Kobber. Messingversjon: Messing. Farge på avstandsstykker: Classic: Lilla. Kobberversjon, messingversjon og monokrom hvit: Hvit. Monokrom blå: Blå. Monokrom svart: Svart. Modern White og Hues of colours: Bronsefarget. Kabel og takrosett: Monokrom svart: Svart ledning og takrosett. Alle andre: Hvit ledning og takrosett. Vær oppmerksom på at kobber- og messingoverflaten er ubehandlet. Dette betyr at overflaten vil endres over tid og utvikle en patina. Denne prosessen kan allerede være påbegynt når produktet blir levert.

Montering

Opphengstype: Kabel 2 x 1 mm². Takrosett: Ja. Ledningslengde: 3 m.

Farge

Classic (white) eller Modern White: Matt pulverlakkert. Monokrom svart, monokrom blå, monokrom hvit, Hues of Blue, Hues of Green, Hues of Grey, Hues of Orange, Hues of Red, Hues of Rose: Matt våtlakkert. Metallversjoner: Polert messing eller kobber og hvit, matt pulverlakkert. Vær oppmerksom på at kobber- og messingoverflaten er ubehandlet. Dette betyr at overflaten vil endres over tid og utvikle en patina.

Materialer

Skjerm og blendfri skive: Spunnet aluminium, spunnet kobber eller spunnet messing. Avstandsstykker: rullet aluminium.

Størrelser og vekt

Bredde x Høyde x Lengde (mm) | 500 x 267 x 500 Max 3,5 kg

Klasse

Kapslingsgrad IP20. Isolasjonsinformasjon II

Spesifikasjonsnotater

Innovasjon av lyskilder pågår. Vi informerer derfor stadig om maks. wattstyrker. Oppdatert liste over anbefalte lyskilder finnes på www.louispoulsen.com.

Lyskilde

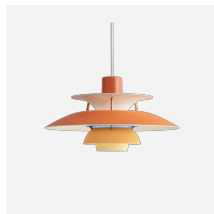
1x75W E27

Informasjon

Farge på blendfri skive: Classic, monokrom blå og Hues of Orange: Blå. Hues of Red og Hues of Rose: Grønn. Hues of Green og Hues of Blue: Rød. Hues of Grey og Modern White: Rosenrød. Monokrom svart: Svart. Monokrom hvit: Hvit. Kobberversjon: Kobber. Messingversjon: Messing. Farge på avstandsstykker: Classic: Lilla. Kobberversjon, messingversjon og monokrom hvit: Hvit. Monokrom blå: Blå. Monokrom svart: Svart. Modern White og Hues of colours: Bronsefarget. Kabel og takrosett: Monokrom svart: Svart ledning og takrosett. Alle andre: Hvit ledning og takrosett. Vær oppmerksom på at kobber- og messingoverflaten er ubehandlet. Dette betyr at overflaten vil endres over tid og utvikle en patina. Denne prosessen kan allerede være påbegynt når produktet blir levert.



Produktfamilie



PH 5 Mini

Product variants

Farge	Ledningstype	Lyskilde
<input type="radio"/> Hvit classic	HVIT TEKSTIL	1x75W E27
<input type="radio"/> Hvit moderne	SVART TEKSTIL	
<input type="radio"/> Kobber		
<input type="radio"/> Messing		
<input checked="" type="radio"/> Monokrom blå		
<input type="radio"/> Monokrom hvit		
<input type="radio"/> Monokrom svart		
<input type="radio"/> Nyanser av blått		
<input type="radio"/> Nyanser av grønt		
<input type="radio"/> Nyanser av grått		
<input type="radio"/> Nyanser av oransje		
<input type="radio"/> Nyanser av rosa		
<input type="radio"/> Nyanser av rødt		

Produktbeskrivelse

Pendlet armatur med skjerm
4 skjerm gir minimal direkte innsyn mot lyskilden.
Geometri utviklet for å sikre lys i store rom
Ikonisk design
Serie med to størrelser
Øvre skjerm skjuler innsatsen

Montering

Bytte av lyskilde ved å fjerne nedre, midtre blendingsbeskyttelse, som holdes på plass med fjærbelastede klips.

Lys beskrivelse

Sfærisk lysfordeling
Øvre trompetformet skjerm gir vertikal belysning av rommet
Tre nedre skjerm med primært nedoverrettet lys
Innvendig reflektor og nedre glasskjerm beskytter mot blanding
Geometrien sørger for jevnt lys rundt lampen
Skjermenes matte, malte undersider skaper en jevn lysfordeling rundt lampen

Design

Poul Henningsen

Materiale

Skjerm: Spunnet aluminium, 0,8 mm tykk.
På PH5 hvit og PH50-varianter: en rød-lakkert innside gir varme til lyset.
Innvendige stag i matt, forkrommet aluminium.
Sokkel: Porselen, E27-sokkel
Sokkelens posisjon er justerbar for å gi riktig lampeposisjon og armaturopplysning.
13,5 cm diameter x 2,3 cm høy konus av spunnet aluminium.

Vekt

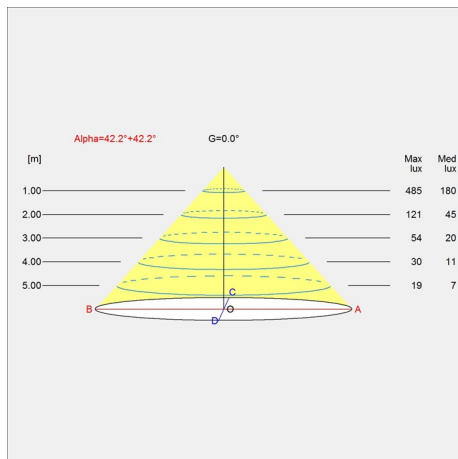
Min: 1.835 kg Max: 3.453 kg

Farge

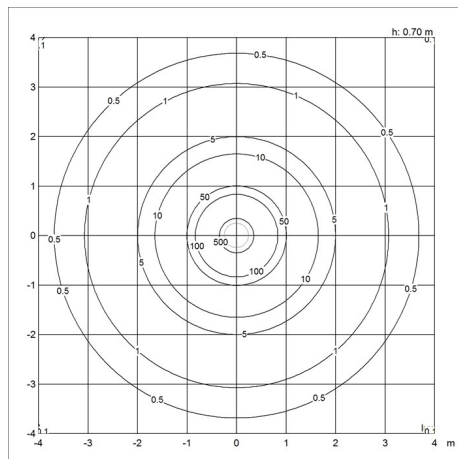
Hvit classic, Hvit moderne, Kobber, Messing, Monokrom blå, Monokrom hvit, Monokrom svart, Nyanser av blått, Nyanser av grønt, Nyanser av grått, Nyanser av oransje, Nyanser av rosa, Nyanser av rødt

Lysfordelingsdiagrammer

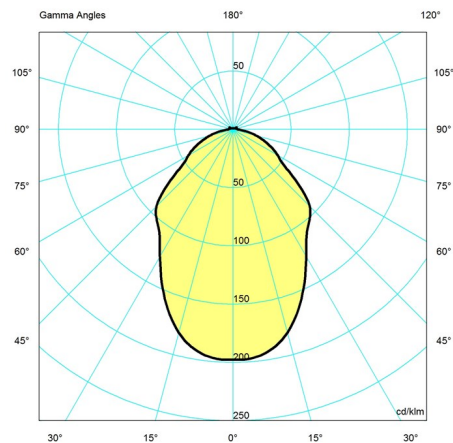
Cartesian



Isolux



Polar



Reservedeler og tilbehør

Product

BALDAKIN HVIT 2-DELTT, TOPHAT®

PH 5, EL-MONTERING, HVIT, TIL GAMMEL MODELL

PH 5 MATT BUNN GLASSKIVE

PH 5, BÆREPLATE Ø10/56 TIL STANDARDOPPHENG TIL GAMMEL MODELL

PH 5, FORLENGERNIPPEL TIL STANDARDOPPHENG TIL GAMMEL MODELL

PH 5, AVLASTNINGSNIPPEL MED MESSING GEVIND, HVIT TIL GAMMEL MODELL

PH 5, LILLA AVSTANDSSTYKKER MED BEN (1 SETT) TIL GLAS

Bronsefargede avstandsstykker til PH 5 Contemporary

PH 5, AVLASTNINGSNIPPEL MED MESSING GEVIND, HVIT TIL GAMMEL MODELL

ALU AVSTANDSSTYKKER MED BEN (1 SETT) PH 5

PH 5, EL-MONTERING, HVIT (CLASSIC)

PH 5 SPACERS PAINTED WHITE (1 SET)

BALDAKIN SORT 2-DELTT, TOPHAT®

Variant number

5749329034

5741086498

5741093300

5741480667

5741480670

5741481394

5741093407

5741100235

5741481268

5741100015

5741086443

5741100248

5749329021