

PH 5-4½ & PH 6½-6

Den trompetformede toppskjermen på armaturen gir lys til områdene ovenfor de tre skjermene som utsender et primært nedadrettet lys. En basereflektor og en blå anti-blending beskytter mot blending fra alle vinkler. Det sterkeste lyset er rett under armaturen. Skjermene har en matt hvitmalt utførelse for å sikre at lysfordelingen blir svært behagelig.



Poul Henningsen

Poul Henningsen var født i København, sønn av den berømte danske skuespillerinnen Agnes Henningsen. Han avla aldri eksamen som arkitekt, men studerte ved Teknisk Skole i Fredriksberg, Danmark fra 1911 til 1914, og deretter ved Teknisk Universitet i København fra 1914 til 1917.



**Musashino
Academia
Musicae**



Statsministeriet

Product info

Informasjon

PH 5-4½: LED Upgrade kit passer som standard til PH 5-4½ E27 produsert etter 1983. PH 6½-6: LED innsats passer som standard til PH 6½-6 E27/E40 produsert etter 1999. For PH 6½-6 produsert før 1999, må man benytte et ombyggingssett, dette kan kjøpes som tilbehør. LED innsatsen passer ikke i utgaver for metallhalogen. Kontakt Louis Poulsen for LED-utskiftningspakker. LED-teknologien utvikles løpende. Angitte spesifikasjoner er basert på nåværende teknologi.

Montering

PH 5-4½ (E27): Ledning 3x0,75mm². Takrosett: Ja. Ledningslengde: 3m. PH 5-4½ (LED): Ledning 2x1,5mm². Takrosett: Ja. LED-takrosett inneholder driver. Ledningslengde: 4m. PH 6½-6 (LED): Ledning, 2x1mm² og wire. Takrosett eller ekstern driverboks inneholder driveren. Ledningslengde: 4m. Maksimal avstand mellom ekstern driverboks og armatur: 20m.

Farge

Hvit.

Materialer

Skjerm: Trukket aluminium. Blendfri skive: Blå, trukket aluminium. Avstivere: Rullet aluminiumsfarget.

Størrelser og vekt

Bredde x Høyde x Lengde (mm) | 466 x 318 x 466 Max 3,6 kg | 650 x 500 x 650 Max 8,6 kg

Klasse

Kapslingsgrad IP20. Isolasjonsklasse I

Lyskilde

1x70W E27

Informasjon

PH 5-4½: LED Upgrade kit passer som standard til PH 5-4½ E27 produsert etter 1983. PH 6½-6: LED innsats passer som standard til PH 6½-6 E27/E40 produsert etter 1999. For PH 6½-6 produsert før 1999, må man benytte et ombyggingssett, dette kan kjøpes som tilbehør. LED innsatsen passer ikke i utgaver for metallhalogen. Kontakt Louis Poulsen for LED-utskiftningspakker. LED-teknologien utvikles løpende. Angitte spesifikasjoner er basert på nåværende teknologi.



Product variants

Dimensjon	Ledningstype	Lyskilde	Lumen	Egenskaper	Spesielt tilbehør
5-4½	HVIT TEKSTIL	1x70W E27	-	-	-
6½-6	HVIT TEKSTIL & WIRE	LED 2700K 96W	1446	Dali	Ext. driver
		LED 3000-1800K D2W 41W	1755	Fasedim (fase avsnitt)	Int. driver
		LED 3000K 41W	4686	Wireless bluetooth	
		LED 3000K 96W	4875		

Design

Poul Henningsen

Vekt

Min: 2.54 kg Max: 8.559 kg

Dimensjoner

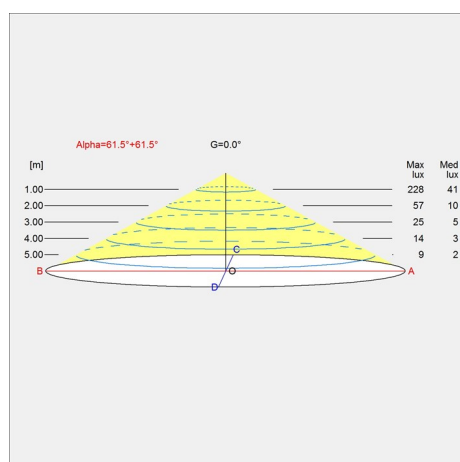
5-4½, 6½-6

Farge

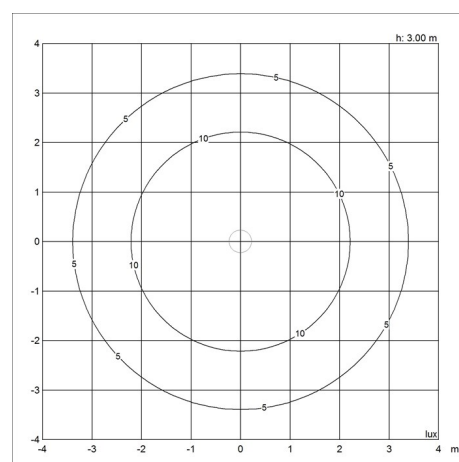
Hvit

Lysfordelingsdiagrammer

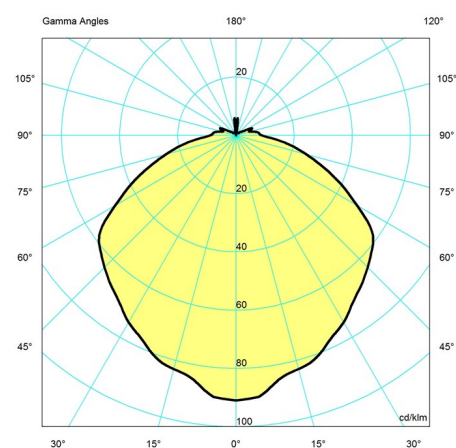
Cartesian



Isolux



Polar



Reservedeler og tilbehør

Product	Variant number
BALDAKIN HVIT 2-DELT, TOPHAT®	5749329034
PH 6½-6 ombyggssett pendler for 1999	5741097050
PH 6½-6 SUSP-KIT LED-DA 27K90 INT/DRV	5741110979
PH 6½-6 SUSP-KIT LED-DA 3K90 INT/DRV	5741110982
PH 6½-6 SUSP-KIT LED-DA 27K90 EXT/DRV	5741110995
PH 6½-6 SUSP-KIT LED-DA 3K90 EXT/DRV	5741111004
PH 6½-6 SUSP-KIT LED-WB 27K90 INT/DRV	5741111017
PH 6½-6 SUSP-KIT LED-WB 3K90 INT/DRV	5741111020
BOTTOM ASSEMBLY COMPLETE PH 5-4½	5741481815