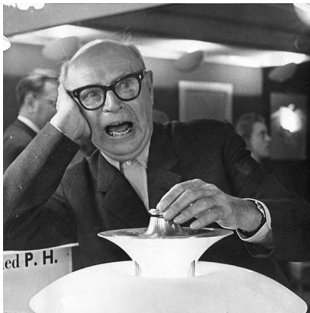


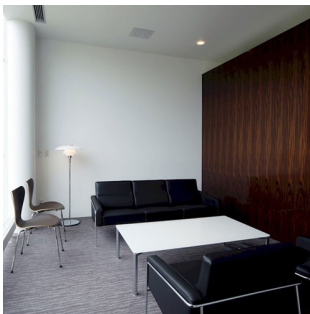
# PH 4½-3½ Glass Gulv

Armaturohodet er designet etter et prinsipp ut fra et reflekterende flerskjermssystem som styrer det meste av lyset nedover. Skjermene er laget av munnblast trelags opalt glass som er blank på toppen og matt på undersiden. Dette gir et mykt og diffust lys.



## Poul Henningsen

Poul Henningsen var født i København, sønn av den berømte danske skuespillerinnen Agnes Henningsen. Han avla aldri eksamen som arkitekt, men studerte ved Teknisk Skole i Fredriksberg, Danmark fra 1911 til 1914, og deretter ved Teknisk Universitet i København fra 1914 til 1917.



## Product info

### Montering

Kabeltype: Plast med støpsel. Kabellengde: 3,3 m. Bryter på ledning.

### Farge

Høyglans krombelagt. Hvitt opalt glass.

### Materialer

Skjermer: Munnblåst hvitt opalt glass. Antiblending: Lilla, trukket aluminium. Topplate: Høyglanset krombelagt, trukket messing. Sokkel: Høyglanset krombelagt, trukket messing. Stamme: Høyglanset krombelagt, stål.

### Størrelser og vektor

Bredde x Høyde x Lengde (mm) | 450 x 1250 x 450 Max 15,6 kg

### Klasse

Kapslingsgrad IP20. Isolasjonsklasse II

### Spesifikasjonsnotater

Innovasjon av lyskilder pågår. Vi informerer derfor stadig om maks. wattstyrker. Oppdatert liste over anbefalte lyskilder finnes på [www.louispoulsen.com](http://www.louispoulsen.com).

### Lyskilde

1x100W E27



## Produktfamilie



PH 4½-4 Glass Pendel



PH 4½-3½ Glass Bord

## Product variants

### Lyskilde

1x100W E27

# Produktbeskrivelse

Portabel armatur.  
Stilren og ikonisk design.  
Størrelsen på de tre skjermene er justert for optimal ytelse og komfort.  
Innvendige overflater av glasskjermene er sandblåst for å spre lyset.  
Inngår i en produktserie med ulike størrelser og typer.

---

## Montering

Portabel armatur plugges inn i standard stikkontakt.

---

## Lys beskrivelse

Armaturen avgir blendfritt, behagelig lys.

---

## Design

Poul Henningsen

---

## Materiale

Skjermer: mundblåst hvitt glass, 1,5 mm tykt.  
Stag: forkrommet stål.  
Innvendige reflektorer: spunnet aluminium, lilla pulverlakkert.  
Base: stål med forkrommet messingdeksel.  
Stamme: ekstrudert stål, forkrommet, 1,5 mm tykk.  
Bryter: på/av, på ledning.  
Sokkel: Porselen, sokkel for, frostede G9 rørlamper.

---

## Vekt

15.563

---

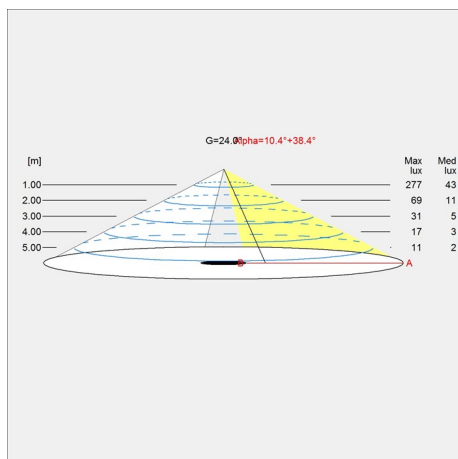
## Farge

Forkrommet høyglans

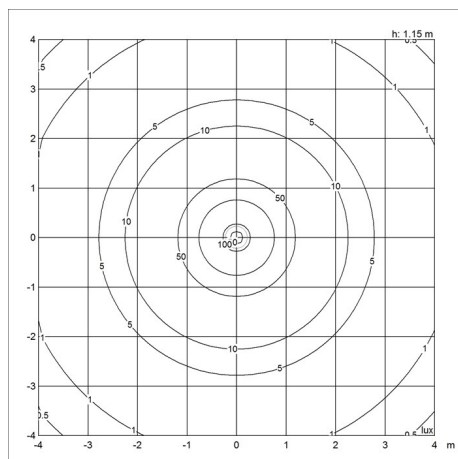
---

# Lysfordelingsdiagrammer

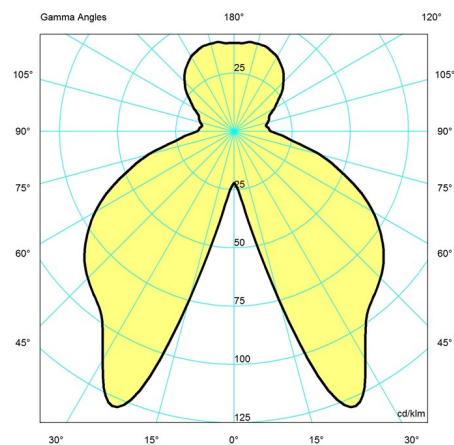
## Cartesian



## Isolux



## Polar



## Reservedeler og tilbehør

### Product

FINGER SCREW SS M3X12 (3PCS) LOWER  
 PH 4½-3½ GULV/BORD, OPAL MELLOMSKJERM  
 PH 4½-3½ GULV/BORD, OPAL UNDERSKJERM  
 PH 4½-3½ GULV/BORD, OPAL OVERSKJ. M/LÅS  
 FINGER SCREW SS M3X16 (3PCS) MIDDLE  
 FOTBRYTER SORT AV/PÅ

### Variant number

5744610528  
 5744610612  
 5744610625  
 5744610722  
 5744610845  
 5717000000