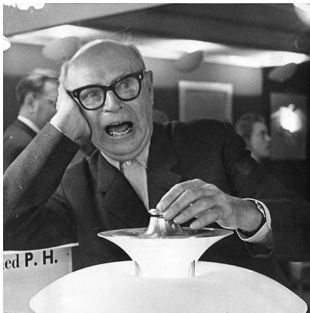


# PH 3/2 Vegg

Armaturohodet er designet etter et prinsipp basert på et reflekterende flerskjermssystem som styrer det meste av lyset nedover. Skjermene er laget av munblåst trelags opalt glass som er blankt på toppen og sandblåst matt på innsiden. Dette gir en myk og diffus lysfordeling.



## Poul Henningsen

Poul Henningsen var født i København, sønn av den berømte danske skuespillerinnen Agnes Henningsen. Han avla aldri eksamen som arkitekt, men studerte ved Teknisk Skole i Fredriksberg, Danmark fra 1911 til 1914, og deretter ved Teknisk Universitet i København fra 1914 til 1917.



## Product info

### Montering

Kabellengde: 2,9 m. Bryter i veggboks.

### Farge

Hvitt opalt glass. Høyglans krombelagt.

### Materialer

Skjermer: Munnblåst hvitt opalt glass. Topplate: Høyglanset krombelagt, trukket messing. Veggboks: Høyglanset krombelagt, trukket messing. Arm: Høyglanset krombelagt, messing.

### Størrelser og vektor

Bredde x Høyde x Lengde (mm) | 290 x 235 x 367 Max 2,2 kg

### Klasse

Kapslingsgrad IP20. Isolasjonsklasse II

### Spesifikasjonsnotater

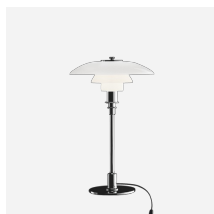
Innovasjon av lyskilder pågår. Vi informerer derfor stadig om maks. wattstyrker. Oppdatert liste over anbefalte lyskilder finnes på [www.louispoulsen.com](http://www.louispoulsen.com).

### Lyskilde

1x40W E14



## Produktfamilie



PH 3/2 Bord



PH 3/2 Pendel



PH 3/2 Akademy

## Product variants

### Lyskilde

1x40W E14

## Design

Poul Henningsen

## Vekt

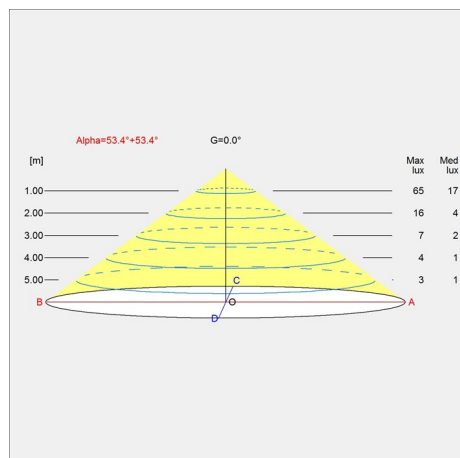
2.162

## Farge

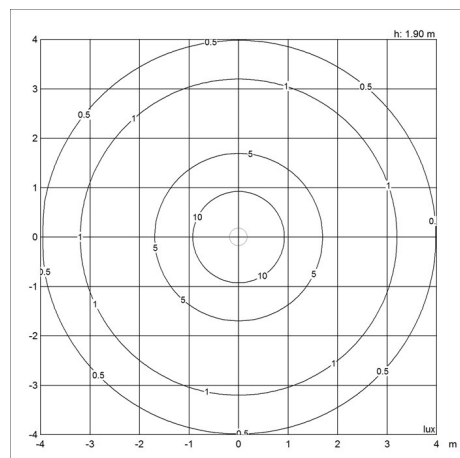
Hvitt opalt glass

# Lysfordelingsdiagrammer

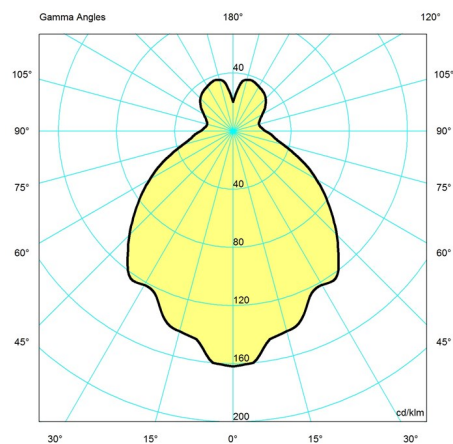
### Cartesian



### Isolux



### Polar



## Reservedeler og tilbehør

### Product

PH 3/2, GLASS MELLEMSKJERM  
PH 3/2, GLASS UNDERSKJERM  
PH 3/2, GLASS OVERSKJERM

### Variant number

5741481598  
5741481608  
5741481585