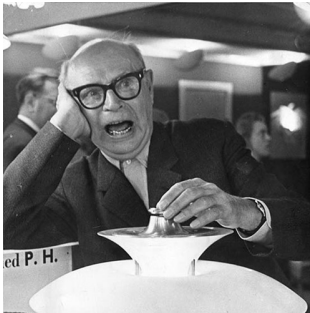


# PH 3/2 Pendel

Armaturen er designet etter et prinsipp basert på et reflekterende tre-skjermssystem som styrer det meste av lyset nedover. Skjermene er laget av mundblåst trelags opalt glass som er blankt på toppen og sandblåst matt på undersiden. Dette gir en myk og jevn lysfordeling.



## Poul Henningsen

Poul Henningsen var født i København, sønn av den berømte danske skuespillerinnen Agnes Henningsen. Han avla aldri eksamen som arkitekt, men studerte ved Teknisk Skole i Fredriksberg, Danmark fra 1911 til 1914, og deretter ved Teknisk Universitet i København fra 1914 til 1917.



Restaurant  
Kadeau



American Heart Institute

## Product info

### Montering

Opphengstype: Kabel 3 x 0,75 mm<sup>2</sup>. Baldakin: Ja. Kabellengde: 3 m.

### Farge

Messing metallisert, svart metallisert eller høyglanset kromplate. Hvitt opalt glass.

### Materialer

Skjermer: Munnblåst, hvitt opalt glass. Oppheng: Messing metallisert, svart metallisert eller høyglanset krombelagt, messing.

### Størrelser og vektor

Bredde x Høyde x Lengde (mm) | 290 x 242 x 290 Max 1,4 kg

### Klasse

Kapslingsgrad IP20. Isolasjonsklasse I

### Spesifikasjonsnotater

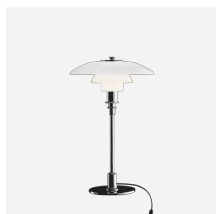
Innovasjon av lyskilder pågår. Vi informerer derfor stadig om maks. wattstyrker. Oppdatert liste over anbefalte lyskilder finnes på [www.louispoulsen.com](http://www.louispoulsen.com).

### Lyskilde

1x75W E27



## Produktfamilie



PH 3/2 Bord



PH 3/2 Vegg



PH 3/2 Akademy

## Product variants

Farge	Ledningstype	Lyskilde
<input type="radio"/> Forkrommet høyglans	HVIT TEKSTIL	1x75W E27
<input type="radio"/> Messing metallisert	SVART TEKSTIL	
<input type="radio"/> Svart metallisert		

# Produktbeskrivelse

Glasspendel.  
Ikonisk design.  
Inngår i en bred serie av ulike størrelser.

---

## Lys beskrivelse

Blendfri, symmetrisk fordeling.

---

## Design

Poul Henningsen

---

## Materiale

Skjermer: opal, munnblast glass, 2 mm tykt, sandblåst innvendig for diffus lysfordeling.  
Stamme av messing i høyglans eller sort krom over glasset.  
Sokkel: Porselen, sokkel for, frostede G9 rørlamper.  
Sokkelens posisjon er justerbar for å gi riktig lampeposisjon og armaturopplysning.  
13,5 cm diameter x 2,3 cm høy konus av spunnet aluminium.

---

## Vekt

Min: 1.428 kg Max: 1.434 kg

---

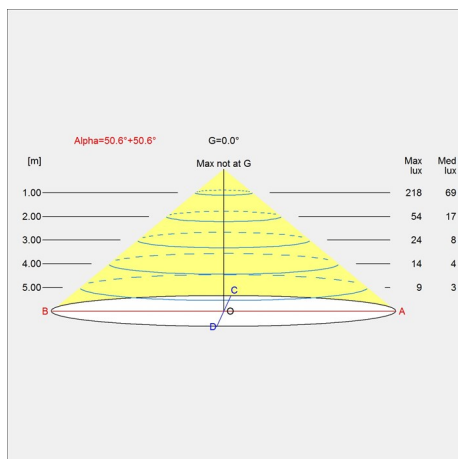
## Farge

Forkrommet høyglans, Messing metallisert, Svart metallisert

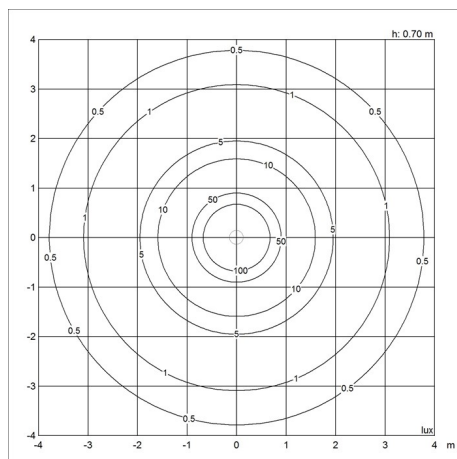
---

# Lysfordelingsdiagrammer

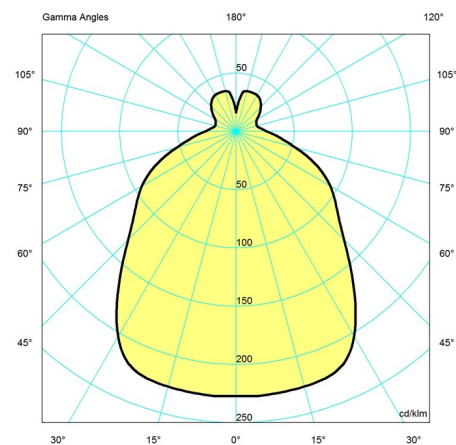
## Cartesian



## Isolux



## Polar



## Reservedeler og tilbehør

### Product

BALDAKIN HVIT 2-DELTA, TOPHAT®  
 BALDAKIN SORT 2-DELTA, TOPHAT®  
 FINGER SCREW MCP M3X11 (3PCS) LOWER  
 PH 3/2, GLASS MELLEMSKJERM  
 PH 3/2, GLASS UNDERSKJERM  
 PH 3/2 GLAS OVERSKJERM til PENDEL  
 PH 3-2 SUSPENSION CHROME V2  
 PH 3-2 SUSPENSION 75W E27 BLK PVD V2  
 PH 3-2 SUSP 75W E27 BRASS PVD V2  
 FINGER SCREW BRASS M3X11 (3PCS) LOWER

### Variant number

5749329034  
 5749329021  
 5744611158  
 5741481598  
 5741481608  
 5741085091  
 5741097539  
 5741097568  
 5741100154  
 5744611297