

PH 3/2 Akademy

De tre lampene i armaturen er designet etter et prinsipp basert på et reflekterende tre-skjermssystem som retter størstedelen av lyset nedover. Skjermene er laget av munnblåst trelags opalt glass som er blankt på toppen og sandblåst matt på innsiden. Dette gir en myk og diffus lysfordeling.



Poul Henningsen

Poul Henningsen var født i København, sønn av den berømte danske skuespillerinnen Agnes Henningsen. Han avla aldri eksamen som arkitekt, men studerte ved Teknisk Skole i Fredriksberg, Danmark fra 1911 til 1914, og deretter ved Teknisk Universitet i København fra 1914 til 1917.



A private
Residence TG



Vinbrasserie Bistron KBH

Product info

Montering

Opphengstype: Kabel 2 x 0,75 mm². Baldakin: Ja. Kabellengde: 4 m.

Farge

Høyglans krombelagt. Hvitt opalt glass.

Materialer

Skjermer: Munnblåst, hvitt opalt glass. Ramme: Høyglanset krombelagt, ekstrudert messing. Oppheng: Høyglanset krombelagt, ekstrudert messing.

Størrelser og vektor

Bredde x Høyde x Lengde (mm) | 680 x 345 x 680 Max 6,4 kg

Klasse

Kapslingsgrad IP20. Isolasjonsklasse II

Spesifikasjonsnotater

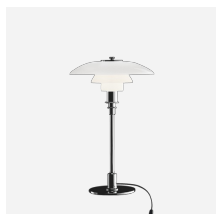
Innovasjon av lyskilder pågår. Vi informerer derfor stadig om maks. wattstyrker. Oppdatert liste over anbefalte lyskilder finnes på www.louispoulsen.com.

Lyskilde

3x40W E14



Produktfamilie



PH 3/2 Bord



PH 3/2 Pendel



PH 3/2 Vegg

Product variants

Lyskilde

3x40W E14

Design

Poul Henningsen

Vekt

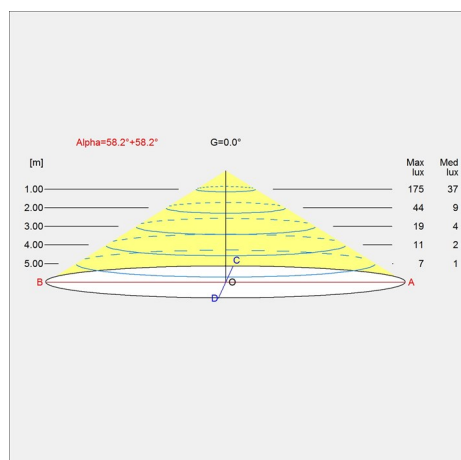
6.427

Farge

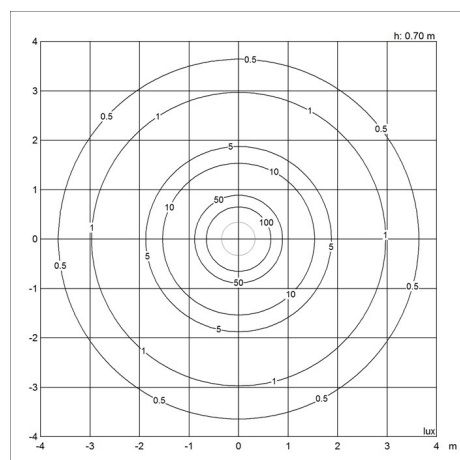
Forkrommet høyglans

Lysfordelingsdiagrammer

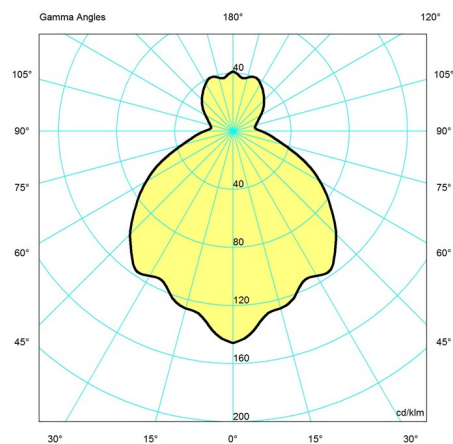
Cartesian



Isolux



Polar



Reservedeler og tilbehør

Product

PH 3/2, GLASS MELLEMSKJERM
 PH 3/2, GLASS UNDERSKJERM
 PH 3/2, GLAS OVERSKJERM til AKADEMY
 CANOPY CHROME ACADEMY PH 3-2

Variant number

5741481598
 5741481608
 5741481682
 5741481734

