

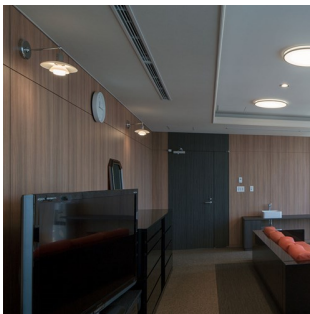
PH 2/1 Vegg

Armaturohodet er designet etter et prinsipp basert på et reflekterende flerskjermssystem som styrer det meste av lyset nedover. Skjermene er laget av mundblåst trelags opalt glass som er blank på toppen og sandblåst matt på innsiden. Dette gir en myk og diffus lysfordeling.



Poul Henningsen

Poul Henningsen var født i København, sønn av den berømte danske skuespillerinnen Agnes Henningsen. Han avla aldri eksamen som arkitekt, men studerte ved Teknisk Skole i Fredriksberg, Danmark fra 1911 til 1914, og deretter ved Teknisk Universitet i København fra 1914 til 1917.



**Yokohama
College of
Dental Care and
Health Sciences**



Private residence, Sipoo

Product info

Montering

Kabel: Plast. Kabellengde: 2,9 m. Bryter i veggboks.

Farge

Hvitt opalt glass. Høyglans krombelagt.

Materialer

Skjermer: Munnblåst hvitt opalt glass. Veggboks: Høyglanset krombelagt, trukket messing. Oppheng: Høyglanset krombelagt, trukket aluminium. Arm: Høyglanset krombelagt, messing.

Størrelser og vektor

Bredde x Høyde x Lengde (mm) | 200 x 165 x 296 Max 2,1 kg

Klasse

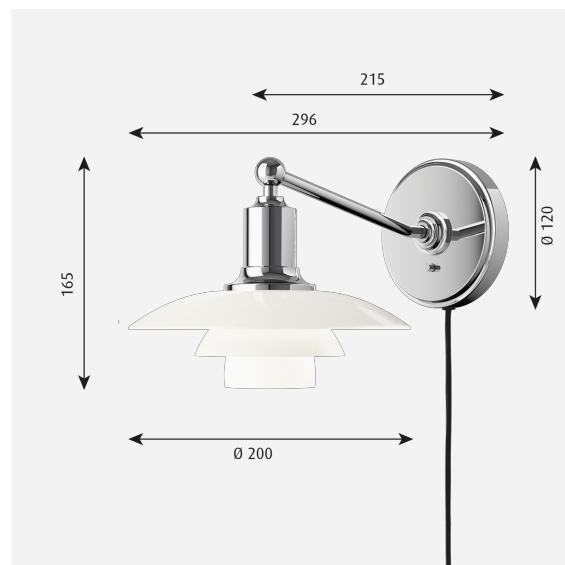
Kapslingsgrad IP20. Isolasjonsklasse II

Spesifikasjonsnotater

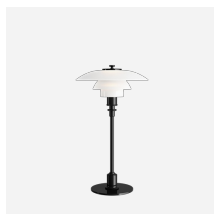
Innovasjon av lyskilder pågår. Vi informerer derfor stadig om maks. wattstyrker. Oppdatert liste over anbefalte lyskilder finnes på www.louispoulsen.com.

Lyskilde

1x20W E14



Produktfamilie



PH 2/1 Bord



PH 2/1 Pendel



PH 2/1 Stammekrone

Product variants

Lyskilde

1x20W E14

Design

Poul Henningsen

Vekt

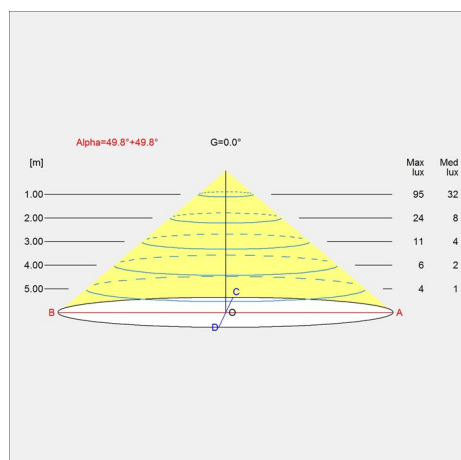
2.069

Farge

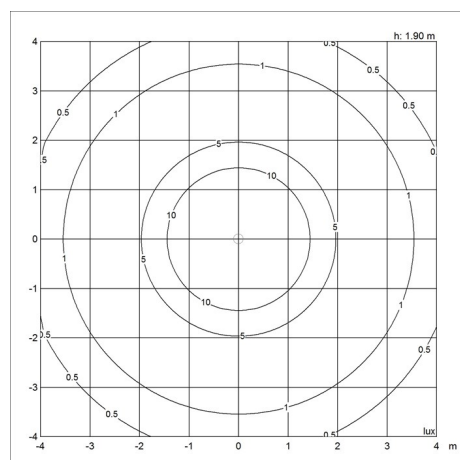
Hvitt opalt glass

Lysfordelingsdiagrammer

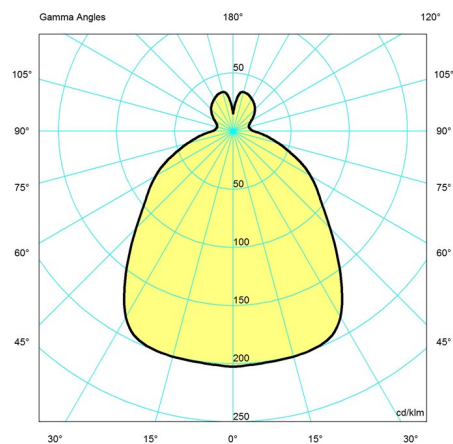
Cartesian



Isolux



Polar



Reservedeler og tilbehør

Product

PH 2-1, OPALT GLASS MELLOMSKJERM
 PH 2-1, OPALT GLASS UNDERSKJERM
 PH 2-1, OPALT GLASS OVERSKJERM
 PH 2/1, SKJERMHOLDER KOMPLET

Variant number

5741084940
 5741084953
 5741084937
 5741086333

