

# MUTATIO - LK 253

## INDHOLD

- Lampe, færdigmonteret
- Instruktion omhandlede  
udpakning, montage og  
vedligeholdelse

## CONTENTS

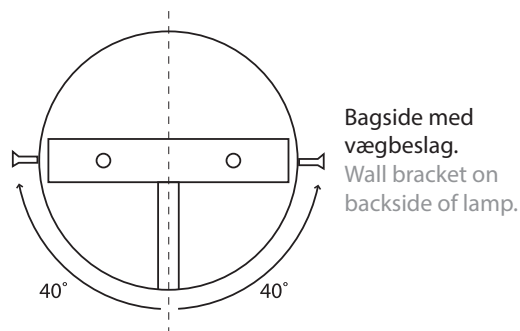
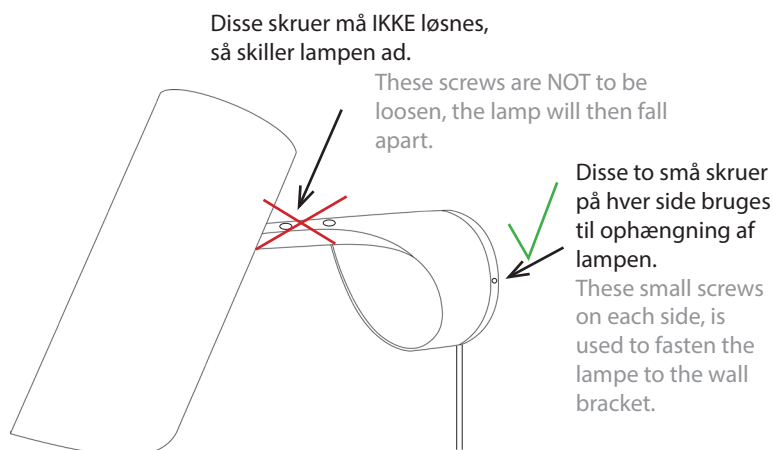
- Lamp, ready for use
- Instructions for unpacking,  
assembly, and maintenance

## UDPAKNING & MONTAGE

1. Lampen ligger i mellem de to indlæg, når det øverste indlæg fjernes kommer den til syne.
2. Montér en passende lyskilde i lampen.
3. Beslaget der skal bruges ved montering af lampen, sidder allerede fastspændt på bagsiden af lampen. De to sideskruer løsnes, med det medfølgende værktøj, akkurat nok til at beslaget kan fjernes.
4. Beslaget/lampen kan monteres i den retning det ønskes, alt efter hvordan lampen skal bruges (lysende opad/nedad), men ledningen vil følge med i den pågældende retning.
5. Montér først beslaget på væggen med de medfølgende skruer/rawlugs og derefter kan lampen spændes fast med de to sideskruer.

## ASSEMBLY

1. The lamp is located in between the two cardboard supports, when the top support is removed, you can see the lamp.
2. Find the right light source for the lamp and mount it.
3. The bracket required for mounting the lamp is already secured to the back of the lamp. The two side screws is loosened, with the tool included, just enough so the bracket can be removed.
4. The bracket / lamp can be mounted in the direction desired, depending on how the lamp is used (up-/down-light), however the cord will follow in that direction.
5. Install the bracket to the wall using the screws and wall plugs included, then the lamp can be fastened with the two side screws.



## TRINLØS ÅBNING/DREJNING AF LAMPE

Denne lampe er udviklet med et specielt led som giver mulighed for at hovedet på lampen kan justeres trinløst, alt efter hvor lyset ønskes hen.

Derudover kan den dreje i leddet helt inden ved væggen. Drejefunktionen dækker ca. 80 gr. Lampen skal derfor monteres således at drejefunktionen placeres i fht. den ønskede brug. Den kan dreje ca. 40 gr. til hver side, med udgangspunkt i ledningsudgangen.

Lampen slukker ikke automatisk når den lukkes i, derfor er det vigtigt at slukke lampen korrekt på afbryderen og ikke blot lukke den i.

## LYS

Anbefalet max. wattage:

Model 353: LED-/Sparepære max. 7 W

I fald lampen lukkes helt sammen er det vigtigt at slukke lampen, ellers kan lyskilden blive overophedet og dermed tage skade.

Det anbefales at benytte en LED pære eller en sparepære, med lille rundt hoved (kronepære) for at pæren skjules bedst muligt i lampen.

## VEDLIGEHOLD

Lampen holdes ren ved aftørring med blød klud eller støvbørste.

Vær opmærksom på at lakken udvendigt på lampen, samt den hvide højglans indevendigt kan tage skade ved brug af rengøringsmidler og sprit.

## TILTING/TURNING FEATURE

This lamp is designed with a special detail which allows the head of the lamp to be continuously adjustable, depending on how you want the light.

Besides this feature, it has a turning feature. Which means that the lamp is turnable in a approx. 80 degrees. Therefore it's important to mount the lamp so the turning feature is placed correctly for the wished use of the lamp.

The lamp does not turn off automatically when closed, so it is important to turn off the lamp correctly on the switch.

## LIGHT

Recommended max. wattage:

Model 253: LED-/CFL bulb max. 7 W

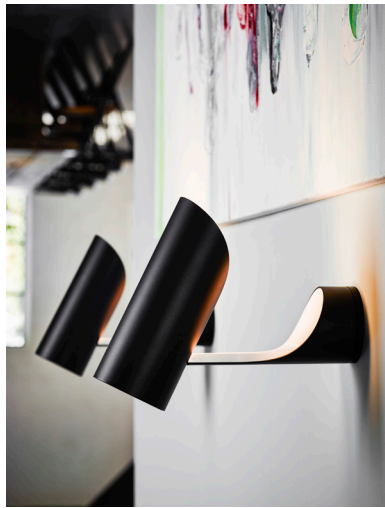
In case the lamp is completely closed together, it is important to turn off the lamp, otherwise the light source may overheat and thus be damaged.

It is recommended to use a LED bulb or an energy saving lamp, with a small round head in order for the light source to be concealed inside the lamp.

## MAINTENANCE

The lamp is kept clean by wiping with a soft cloth and dust brush.

Be aware that the paint on the outside of the lamp and the white gloss interior can be damaged by the use of detergents and alcohol.



The wall lamp MUTATIO, with its iconic design inspired by transformation and minimalist geometry. The model comes as a natural sequel to the table lamp in the same series. The lamp's clean lines and clear function fits well with the classic lamps that have been the characteristic of Le Klint since the company was founded in the 1940s. With this lamp has in particular the interplay between closed and open been part of the designer's idea, this transformation in shape is further emphasized by the matt black exterior and white gloss lacquered inside.

The lamp will do well by the bed, the couch, the mirror in the hallway or other places where the desire for light and good design are top notch.

Vægslampen MUTATIO er med sit ikoniske design inspireret af transformation og minimalistisk geometri, og kommer som en naturlig efterfølger til bordlampen i samme serie. Lampens rene linjer og klare funktion harmonerer flot med de klassiske lamper som har været kendetegnende for LE KLINT siden firmaets start i 1940'erne. Med denne lampe har især samspillet mellem lukket og åben været en del af designerens idé, denne transformation i formen understreges ydermere af den matte sorte yderside og den hvide højglans lakerede inderside. Lampen vil gøre sig godt ved sengen, sofaen, spejlet i gangen eller andre steder hvor ønsket om lys og godt design er i top.



**Christian Troels**

MUTATIO  
LK 253 - Ø 8 cm, L 24-33 cm  
Designet af: Christian Troels  
Designår: 2014  
Producers af: LE KLINT A/S

MUTATIO  
LK 253 - Diam. 8 cm, L 24-33 cm  
Designed by: Christian Troels  
Year of design: 2014  
Production by: LE KLINT A/S



LE KLINT Egestubben 13-17 • 5270 Odense N  
www.leklint.com • leklint@leklint.dk

**LE KLINT**  
MUTATIO - LK 253