

Collage 600

Armaturen sender ut et varmt og primært nedadrettet lys. Mønsteret på de tre laserskårde akrylskjermene har blitt forskjøvet med sikte på å eliminere ubehagelig blending fra lyskilden. Mønsteret på skjermene varierer, noe som resulterer i ulike oppfatninger av lys og skygge, avhengig av synsvinkel. Et mykt og behagelig lys oppnås ved å montere den nederste avblendingsskjermen.



Louise Campbell

Louise Campbell er født i København i 1970. Som datter av dansk far og engelsk mor vokste hun opp, og tok sin utdanning i begge land. Etter avlagt eksamen ved London College of Furniture i 1992 returnerte hun til Danmark og fortsatte sine studier i industrielt design ved Danmarks Designskole, der hun avla sin eksamen i 1995.



Product info

Informasjon

Topp- og bunn avblendingsskjermer er tilgjengelig som tilbehør.

Montering

Opphengstype: Kabel 2 x 0,75 mm². Baldakin: Ja. Kabellengde: 4 m.

Farge

Hvitt Matt.

Materialer

Oppheng: Anodisert råaluminium. Skjermer: Laserskåret akryl.

Størrelser og vektor

Bredde x Høyde x Lengde (mm) | 600 x 360 x 600 Max 4,5 kg

Klasse

Kapslingsgrad IP20. Isolasjonsklasse II

Spesifikasjonsnotater

Innovasjon av lyskilder pågår. Vi informerer derfor stadig om maks. wattstyrker. Oppdatert liste over anbefalte lyskilder finnes på www.louispoulsen.com.

Lyskilde

1x70W E27

Informasjon

Topp- og bunn avblendingsskjermer er tilgjengelig som tilbehør.



Produktfamilie



Collage 450

Product variants

Lyskilde

1x70W E27

Design

Louise Campbell

Vekt

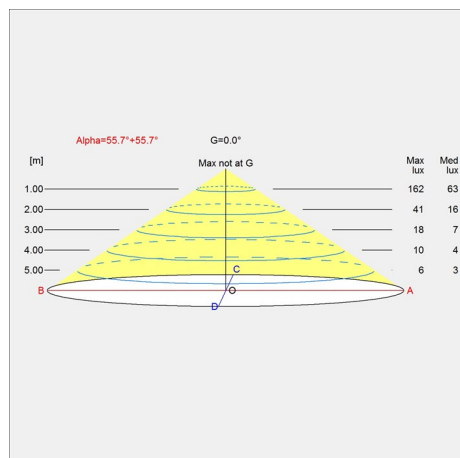
4.466

Farge

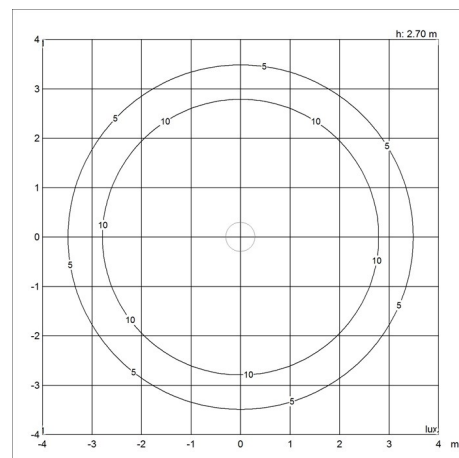
Hvit matt

Lysfordelingsdiagrammer

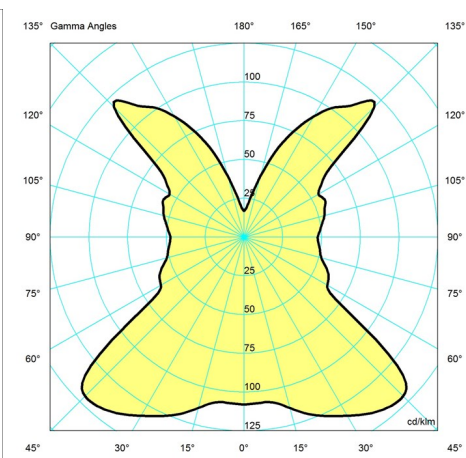
Cartesian



Isolux



Polar



Reservedeler og tilbehør

Product

COLLAGE 600 AVBL SKJERM BUNN MATT
COLLAGE 600 AVBL SKJERM TOPP MATT
CANOPY WHITE 2-PART, TOPHAT 5 CORDS
Collage 450/600 Pendel, Oppheng med ledning. Hvit matt

Variant number

5741095298
5741095308
5749329047
5741094079

